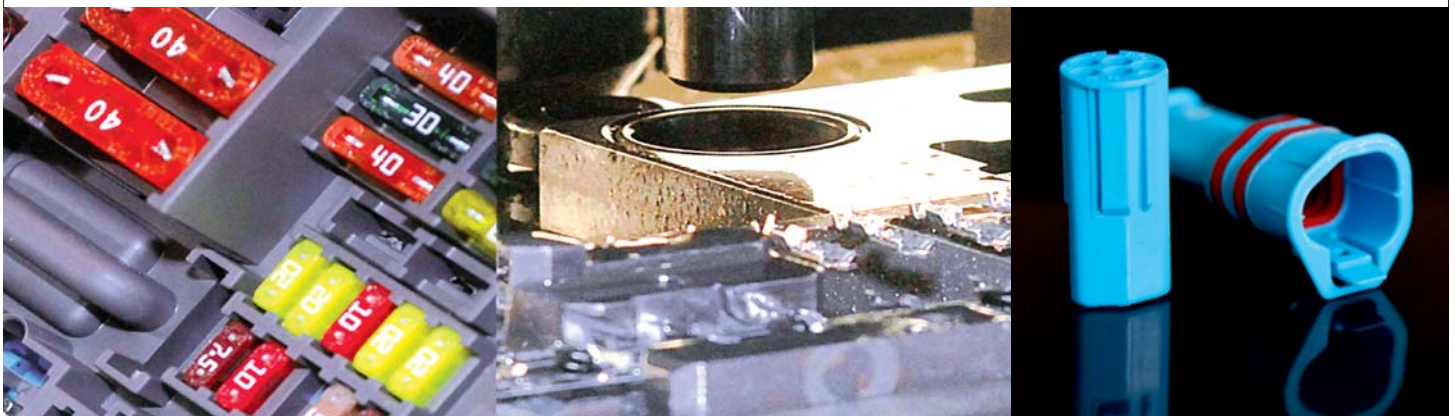


MKR PLUS / MKS PLUS

Connector Systems
1.5 mm diameter

MKR PLUS / MKS PLUS

Steckverbindersysteme
1,5 mm Ø



MKR PLUS MKS PLUS

Connector systems 1.5 mm diameter with stainless steel spring for splash-proof applications.

The **MKR PLUS / MKS PLUS** system is designed for the high vibration and splash-proof application. It transmits high as well as low currents, e.g. for control connections to alternators, motor fans and gear boxes.

Tab and receptacle have external steel springs. They guarantee the required contact force and secure fixing in the housing cavity. The insulation claw is designed for single wire seals. The steel spring and the seal together absorb vibrations.

Characteristics

- high contact back-out force via locking in housing with stainless steel spring
- high contact force
- high resistance to vibration

Use

- for high vibration resistance application
- for splash-proof applications
- for transmission of low and high currents
- as a combined connector system with VKR PLUS / VKS PLUS terminals (2.5 mm diameter).

Terminals

- two locking latches ensure secure locking in the cavity
- the insulation claw is designed for single wire seals

Housings

- splash-proof through single wire seals and housing seals
- cable entry straight and 90° angled
- with secondary locking

MKR PLUS MKS PLUS

Steckverbindersysteme 1,5 mm Ø mit Stahlfeder, für die spritzwassergeschützte Anwendung.

Das **MKR PLUS / MKS PLUS** System ist für die stark schwingungsbelastete und spritzwassergeschützte Anwendung konstruiert. Es überträgt gleichermaßen hohe und niedrige Ströme, z.B. für Steueranschlüsse an Generatoren, Motorlüfter und Getriebe.

Rundstecker und Rundsteckhülse besitzen außenliegende Stahlfedern. Sie gewährleisten den erforderlichen Kontaktdruck und den sicheren Halt in der Gehäusekammer. Die Isolationskralle ist für die Aufnahme des Seals (Einzelleitungsichtung) ausgelegt. Stahlfeder und Seal zusammen dienen der Absorption von Schwingungen.

Eigenschaften

- hohe Ausreißkraft aus dem Gehäuse durch Verrastung mit Stahlfeder
- hohe Kontaktkraft
- hohe Schwingungsfestigkeit

Einsatz

- für stark schwingungsbelastete Anwendung
- für spritzwassergeschützten Einsatz
- zur Übertragung niedriger bis hoher Ströme
- als kombiniertes Steckverbindersystem mit VKR PLUS / VKS PLUS Kontakten (2,5 mm Durchmesser).

Kontakte

2 Rastarme gewährleisten den sicheren Halt im Gehäuse
die Isolationskralle ist für die Aufnahme eines Seals ausgelegt

Gehäuse

- wasserdicht durch Seals und Gehäusedichtung
- gerader und 90° gewinkelter Leitungsabgang
- mit Sekundärverriegelung

MKR PLUS MKS PLUS

MKR PLUS MKS PLUS

Delivery form

Terminals

- single form for hand crimping tools
- chain form for semi-automatic and fully-automatic machines

Housings

- loose in standard packs

Lieferform

Kontakte

- Einzelform für Handcrimpwerkzeuge
- Bandform für Halb- und Vollautomaten

Gehäuse

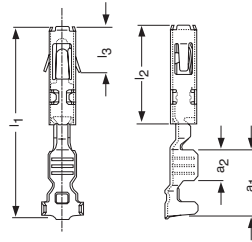
- lose in Standardverpackungen

Technical Data		Technische Daten
Terminals		Kontakte
Wire cross section	0,5 - 2,5 qmm	Leitemennquerschnitt
Stainless steal spring		Stahlfeder
Housings		Gehäuse
Number of poles		Polzahl
• MKR PLUS	2, 3, 4, 5, 7, 12	• MKR PLUS
• MKS PLUS	2, 4, 7, 12	• MKS PLUS
Variety of codings		Kodiervarianten
• depends on the number of poles		• abhängig von der Polzahl

MKR PLUS

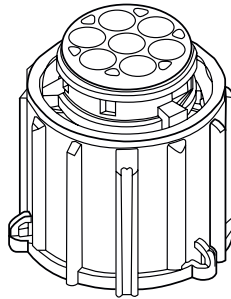
MKR PLUS

Type 1

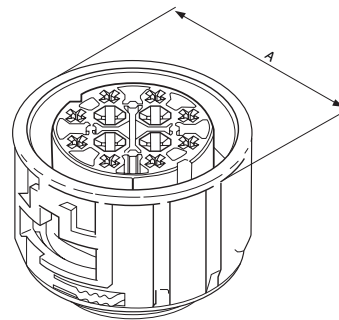


Type	Wire cross section qmm	Insulation diameter	Hole diameter of cavity	Pin diameter	a1	a2	l1	l2	l3	Material thickness	Steel spring	Form E=Single B=chain	Part number	Material	Surface	Terminal Feed
1	0.75 - 1.5	1.6 - 2.4	4.00	1.50	7.50	3.50	21.50	11.20	5.20	0.32	X	B	26780.201.184	CuSn	Sn	NQ
1	0.5 - 1.0	1.4 - 2.3	5.15	1.50	7.00	3.00	21.50	11.20	5.20	0.32	X	B B	26806.201.184 26806.201.707	CuSn CuSn	Sn Ni / Sn / Ni / Au	NQ
1	1.5 - 2.5	2.1 - 3.1	5.15	1.50	7.50	3.50	21.50	11.20	5.20	0.32	X	B	26807.201.184	CuSn	Sn	NQ
Typ	Nenn- quer- schnitt qmm	Isol.- Ø	Bohr.- Ø Geh- kammer	Stif.- Ø	a1	a2	l1	l2	l3	Mat.- dicke	Stahl- feder	Form E=Einzel B=Band	Teile-Nr.	Werkstoff	Oberfläche	Verb.- vor- schub

Type 1



Type 2

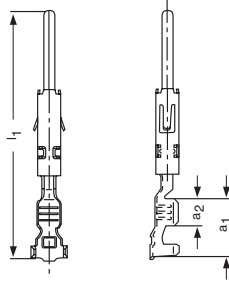


Type	A	Part number	Specification	Material	Colour
1		17019.062.000	MKR Plus Gehäuse Gehäuse Mutter Dichtung	PBT+ASA-GF20 PA VMQ	grau schwarz blau
2	46	18562.000.000	MKR PLUS - Gehäuse Dichtung Ueberwurfmutter Gehäuse	VMQ PBT+ASA-GF20 PBT+ASA-GF20	rot schwarz schwarz
Typ	A	Teile-Nr.	Bezeichnung	Werkstoff	Farbe

MKS PLUS

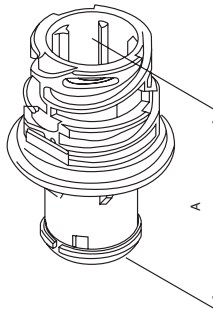
MKS PLUS

Type 1



Type	Wire cross section qmm	Insulation diameter	Hole diameter of cavity	Pin diameter	a1	a2	l1	Material thickness	Steel spring	Form E=Single B=chain	Part number	Material	Surface	Terminal Feed
1	0.5 - 1.0	1.4 - 2.1	5.15	1.50	7.00	3.00	31.85	0.32	X	B	25678.201.184	CuSn	Sn	NQ
1	0.75 - 1.5	1.7 - 2.4	4.00	1.50	7.50	3.50	31.85	0.32	X	B	25701.201.184	CuSn	Sn	NQ
1	1.5 - 2.5	2.2 - 3.0	5.15	1.50	7.50	3.50	31.85	0.32	X	B	25719.201.184	CuSn	Sn	NQ
Typ	Nenn-quer-schnitt qmm	Isol.-Ø	Bohr.-Ø Geh-kammer	Stif.-Ø	a1	a2	l1	Mat.-dicke	Stahl-feder	Form E=Einzel B=Band	Teile-Nr.	Werkstoff	Oberfläche	Verb.-vor-schub

Type 1



Type	A	Part number	Specification
1	47.5	18520.062.000	MKS PLUS - Gehäuse
Typ	A	Teile-Nr.	Bezeichnung

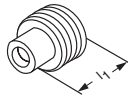
MKR PLUS MKS PLUS

MKR PLUS MKS PLUS

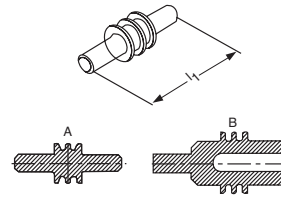
Single wire seals

Seals (Einzelleitungs-dichtungen)

Type 1



Type 2



Type	Insulation diameter	Hole diameter	l1	Keying	Part number	Specification	Material	Colour	Foot-note
1	1.7 - 2.1	4.00	7.00		14448.627.621	Einzelleitungs-dichtung	VMQ	feuerrot	
1	1.9 - 2.5	4.00	7.00		14458.627.610	Einzelleitungs-dichtung	VMQ	schwefelgelb	
1	1.2 - 2.1	5.15	7.50		16276.627.642	Einzelleitungs-dichtung	VMQ	enzianblau	*1
1	1.2 - 2.1	5.15	7.50		16695.627.619 16695.627.642	Einzelleitungs-dichtung Einzelleitungs-dichtung	VMQ VMQ	reinorange enzianblau	
1	1.9 - 3.0	5.15	7.50		16260.627.626	Einzelleitungs-dichtung	VMQ	rotbraun	*1
1	1.9 - 3.0	5.15	7.50		16694.627.626	Einzelleitungs-dichtung	VMQ	rotbraun	
2		5.15	16.00	Form A	16237.627.626	Blindstopfen	VMQ	rotbraun	
Typ	Isol.- Ø	Bohr.- Ø	l1	Kodierung	Teile-Nr.	Bezeichnung	Werkstoff	Farbe	Fuß-note

*1 Safety Part

*1 Dokumentationspflichtiges Teil

Seal determination for the contacts and wires

The choice of seal depends on the thickness of the wire insulation (e.g. according to DIN 72551, part 6).

Zuordnung der Seals zu Kontakten und Leitungen

Die Wahl des Seals hängt von der Dicke der Isolierhülle der Leitungen ab (z.B. gemäß DIN 72551, Teil 6).

Hole diameter of cavity	Wire diameter mm	Wire cross section qmm	Type of lead	Part-no.	Foot-note	Terminal
4.00	1.7 - 2.1	0.75 - 1.0	FLRY	14448.627.621		MKR PLUS MKS PLUS
	1.9 - 2.5	0.75	FLY	14458.627.610		
		1.50	FLRY			
5.15	1.2 - 2.1	0.22 - 0.38	FLY	16695.627.619	*1	
		0.35 - 1.0	FLRY	16695.627.642		
				16276.627.642		
	1.9 - 3.0	0.5 - 1.5	FLY	16694.627.626		
		1.0 - 2.5	FLRY	16260.627.626		
Bohr.- Ø der Gehäuse-Kammer	Leitungs-art	Nennquerschnitt qmm	Leit.-art	Teiler-Nr.	Fuß-note	Verbindertyp

*1 Safety Part

*1 Dokumentationspflichtiges Teil

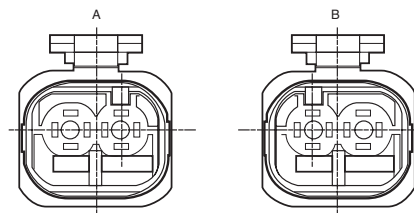
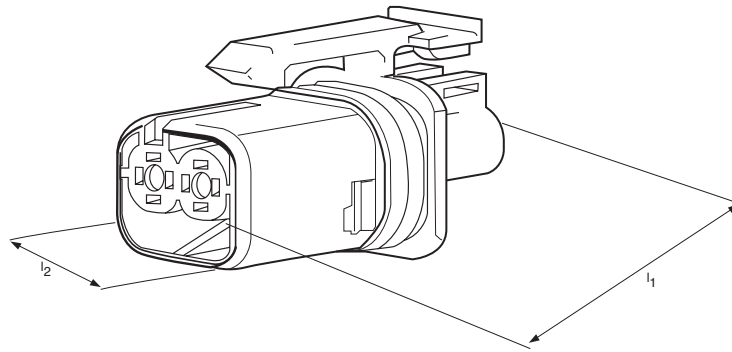
MKR PLUS MKS PLUS

MKR PLUS MKS PLUS

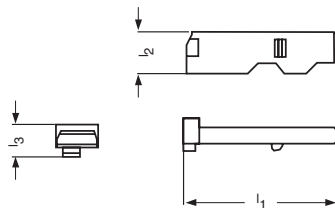
Adapter for 2-way housings are available

Adapter für 2-polige Gehäuse sind lieferbar

Type 1



Type 2



Type	No. of ways	Pitch	l1	l2	l3	Keying	Part number	Specification	Material	Colour
2			14.60	3.90	3.00		14816.660.636	Verriegelungsschieber	PBT-GF	lichtblau
1	2	5.45	30.00	16.50		A	18169.000.002	MKR PLUS - Gehäuse Gehäuse Dichtung	PA VMQ	achatsgrau korallenrot
1	2	5.45	30.00	16.50		B	18170.000.002	MKR PLUS - Gehäuse Gehäuse Dichtung	PA VMQ	tiefschwarz korallenrot
Typ	Pol- zahl	Raster	l1	l2	l3	Kodierung	Teile-Nr.	Bezeichnung	Werkstoff	Farbe

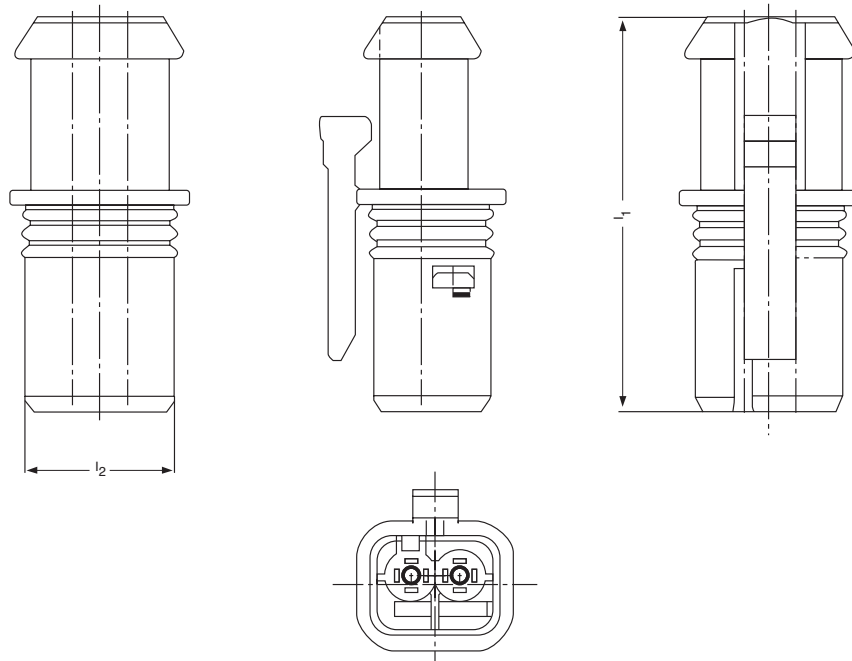
MKR PLUS MKS PLUS

Adapter for 2-way housings are available

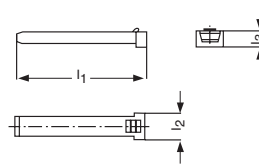
MKR PLUS MKS PLUS

Adapter für 2-polige Gehäuse sind lieferbar

Type 1



Type 2

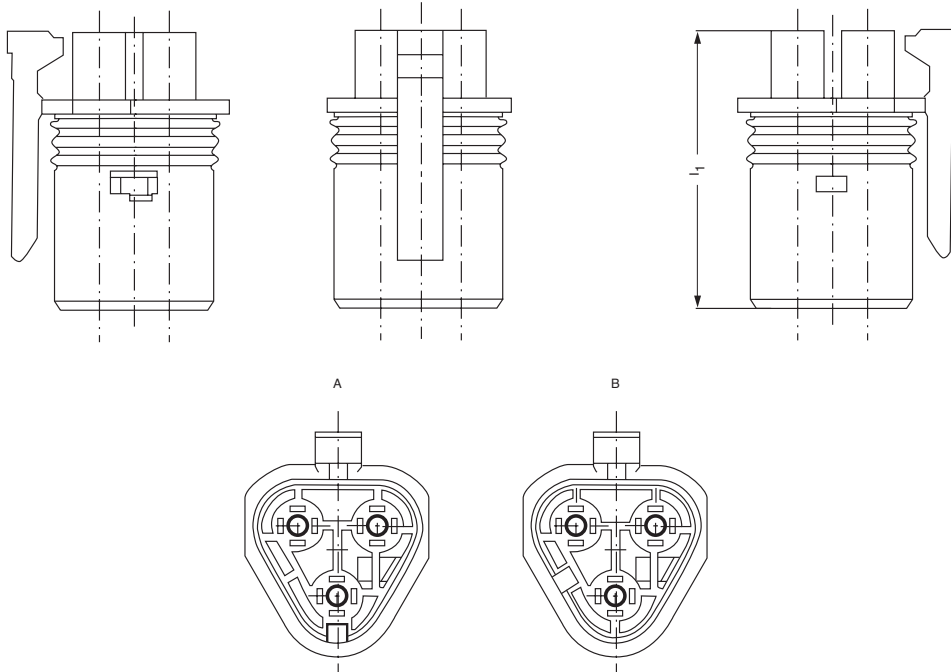


Type	No. of ways	Pitch	l1	l2	l3	Part number	Specification	Material	Colour
1	2	5.45	40.00	14.86		18286.000.002	MKR PLUS - Gehäuse Dichtung Gehäuse	VMQ PA	korallenrot tiefschwarz
2			14.60	3.90	3.00	14816.660.636	Verriegelungsschieber	PBT-GF	lichtblau
Typ	Pol- zahl	Raster	l1	l2	l3	Teile-Nr.	Bezeichnung	Werkstoff	Farbe

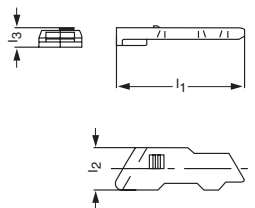
MKR PLUS MKS PLUS

MKR PLUS MKS PLUS

Type 1



Type 2



Type	No. of ways	l1	l2	l3	Keying	Part number	Specification	Material	Colour
2		17.65	5.80	2.60		14817.660.636	Verriegelungsschieber	PBT-GF	lichtblau
1	3	30.00			A	18167.000.001	MKR PLUS - Gehäuse Gehäuse Dichtung	PA VMQ	achatsgrau korallenrot
1	3	30.00			B	18168.000.001	MKR PLUS - Gehäuse Gehäuse Dichtung	PA VMQ	tiefschwarz korallenrot
Typ	Pol-zahl	l1	l2	l3	Kodierung	Teile-Nr.	Bezeichnung	Werkstoff	Farbe

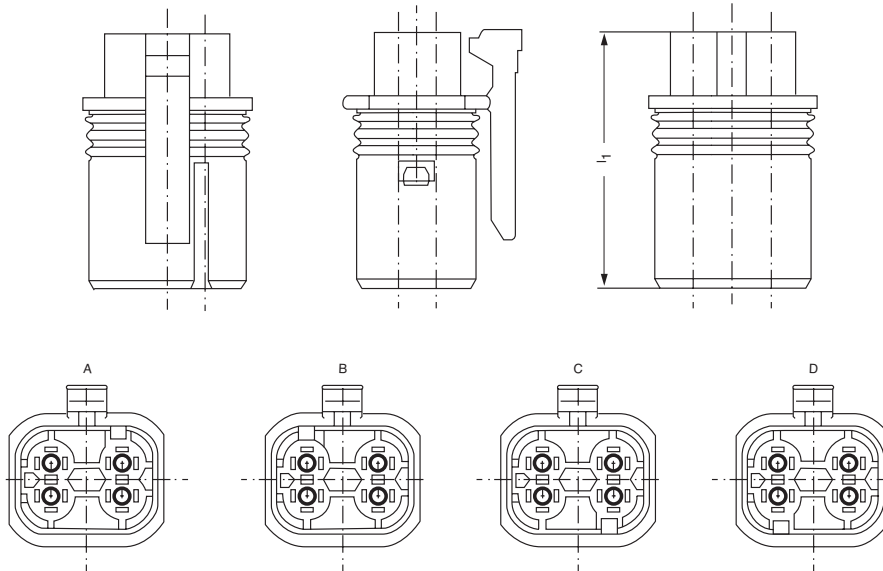
MKR PLUS MKS PLUS

Adapter for 4-way housings are available

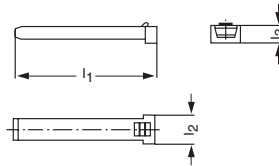
MKR PLUS MKS PLUS

Adapter für 4-polige Gehäuse sind lieferbar

Type 1



Type 2



Type	No. of ways	l1	l2	l3	Keying	Part number	Specification	Material	Colour
2		18.10	3.75	2.60		14818.660.636	Verriegelungsschieber	PBT-GF	lichtblau
1	4	30.00			A	18164.000.002	MKR PLUS - Gehäuse Gehäuse Dichtung	PA VMQ	achatgrau korallenrot
1	4	30.00			B	18165.000.002	MKR PLUS - Gehäuse Gehäuse Dichtung	PA VMQ	tiefschwarz korallenrot
1	4	30.00			C	18166.000.002	MKR PLUS - Gehäuse Gehäuse Dichtung	PA VMQ	gelbgrün korallenrot
1	4	30.00			D	18261.000.002	MKR PLUS - Gehäuse Gehäuse Dichtung	PA VMQ	lehmbraun korallenrot
Typ	Pol- zahl	l1	l2	l3	Kodierung	Teile-Nr.	Bezeichnung	Werkstoff	Farbe

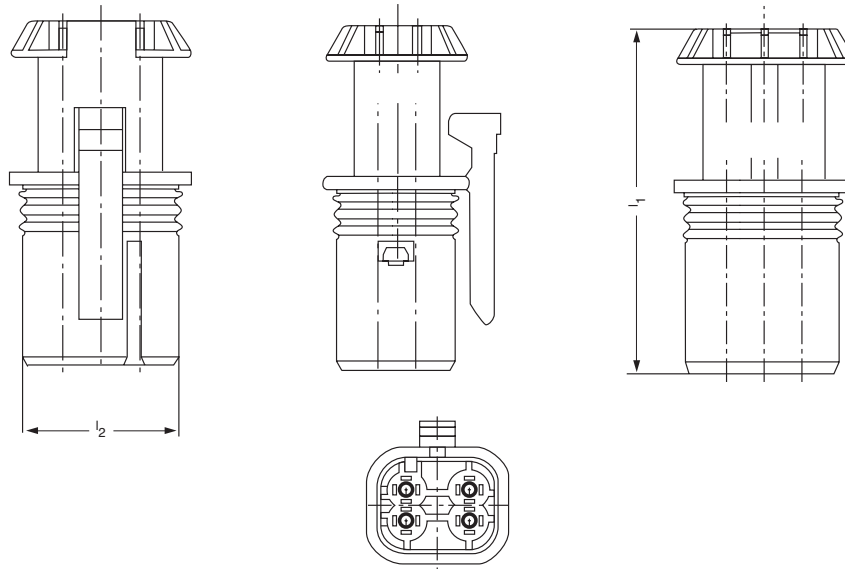
MKR PLUS MKS PLUS

Adapter for 4-way housings are available

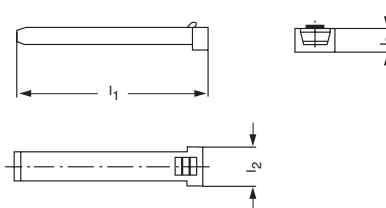
MKR PLUS MKS PLUS

Adapter für 4-polige Gehäuse sind lieferbar

Type 1



Type 2

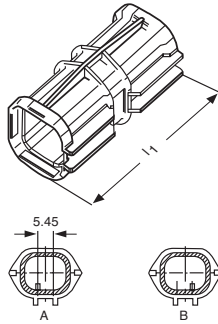


Type	No. of ways	l1	l2	l3	Part number	Specification	Material	Colour
1	4	40.00	18.06		18284.000.002	MKR PLUS - Gehäuse Gehäuse Dichtung	PA VMQ	tiefschwarz korallenrot
2		18.10	3.75	2.60	14818.660.636	Verriegelungsschieber	PBT-GF	lichtblau
Typ	Pol-zahl	l1	l2	l3	Teile-Nr.	Bezeichnung	Werkstoff	Farbe

MKR PLUS MKS PLUS

Adapter for 2-, 3- and 4-way housings

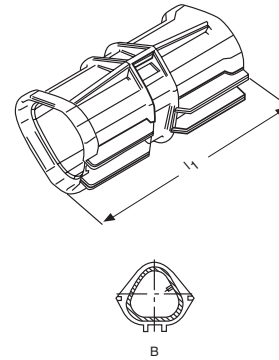
Type 1



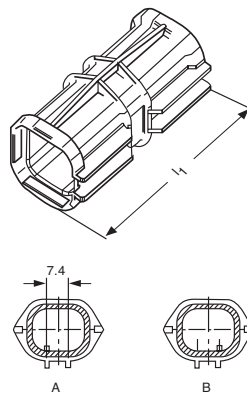
MKR PLUS MKS PLUS

Adapter für 2-, 3- and 4-polige Gehäuse

Type 2



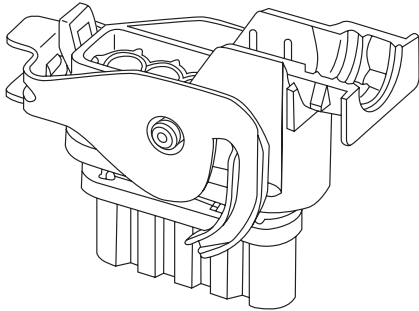
Type 3



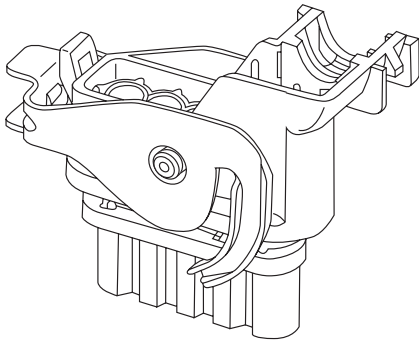
Type	No. of ways	Keying	l1	Part number	Specification	Material	Colour
2	3	B	47.00	14165.592.699	MKR PLUS - Gehäuse	PBT-GF	tiefschwarz
1	2	B	47.00	14970.592.699	MKR PLUS - Gehäuse	PBT-GF	tiefschwarz
3	4	B	47.00	14971.592.699	MKR PLUS - Gehäuse	PBT-GF	tiefschwarz
1	2	A	47.00	16883.592.661	MKR PLUS - Gehäuse	PBT-GF	achatgrau
3	4	A	47.00	16884.592.661	MKR PLUS - Gehäuse	PBT-GF	achatgrau
Typ	Pol-zahl	Kodierung	l1	Teile-Nr.	Bezeichnung	Werkstoff	Farbe

MKR PLUS

Type 1

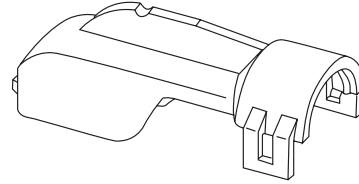


Type 3

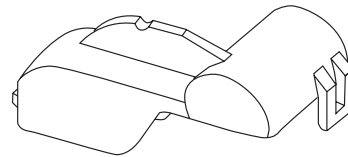


MKR PLUS

Type 2



Type 4



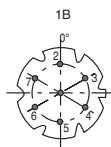
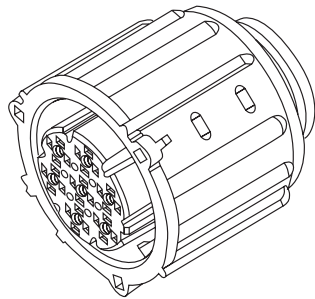
Type	No. of ways	Part number	Specification	Material	Colour
2		14899.625.699	Deckel	PA66+PE	tiefschwarz
4		14900.625.699	Deckel; 90 Grad	PA66+PE	tiefschwarz
1	5	18241.000.000	MKR PLUS - Gehäuse Verriegelungshebel Dichtung Schieber Gehäuse	VMQ PBT PBT	pastellorange verkehrspurpur tiefschwarz
3	5	18242.000.000	MKR PLUS - Gehäuse Verriegelungshebel Dichtung Schieber Gehäuse	VMQ PBT PBT	pastellorange verkehrspurpur tiefschwarz
Typ	Pol- zahl	Teile-Nr.	Bezeichnung	Werkstoff	Farbe

MKR PLUS

MKR PLUS Housing

Designed for wire straight or 90° angled, for convoluted tube and multicore cable. The connector side of the housings has various coding.

Type 1

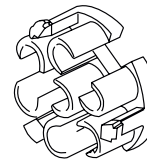


MKR PLUS

MKR PLUS Gehäuse

Ausgelegt für Endgehäuse in gerader oder 90° gewinkelter Ausführung bei Einsatz von Wellrohr oder Mantelleitung. Die Steckseite der Gehäuse ist unterschiedlich kodiert.

Type 2



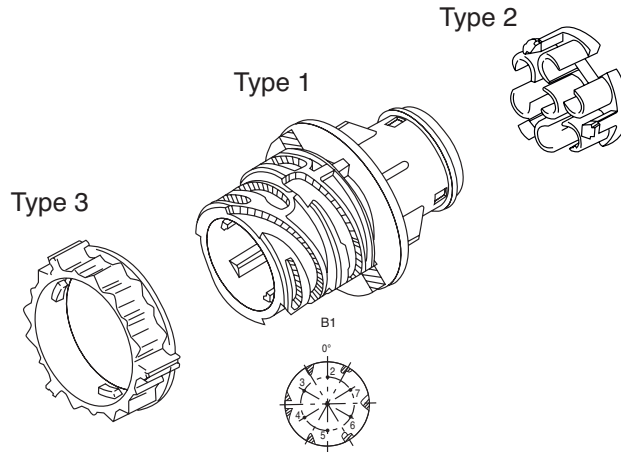
Type	No. of ways	Keying	Part number	Specification	Material	Colour
1	7	1B	18369.054.000	MKR PLUS - Gehäuse Dichtung Überwurfmutter Gehäuse	VMQ PA PBT	lichtblau tiefschwarz gelbgrün
1	7	1B	18369.062.000	MKR PLUS - Gehäuse Dichtung Überwurfmutter Gehäuse	VMQ PA PBT	lichtblau tiefschwarz grau
2			16148.598.613	Verriegelung	PBT+ASA-GF	zinkgelb
Typ	Pol-zahl	Kodierung	Teile-Nr.	Bezeichnung	Werkstoff	Farbe

MKS PLUS

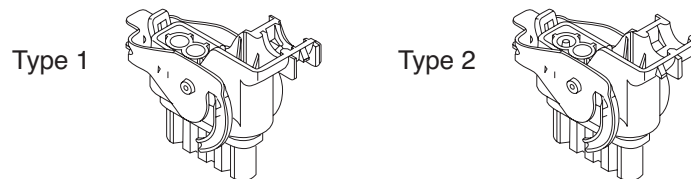
Designed for wire straight or 90° angled, for convoluted tube and multicore cable. The connector side of the housings has various codings.

MKS PLUS

Ausgelegt für Endgehäuse in gerader oder 90° gewinkelter Ausführung bei Einsatz von Wellrohr oder Mantelleitung. Die Steckseite der Gehäuse ist unterschiedlich codiert.



Type	No. of ways	Keying	Part number	Specification	Material	Colour
1	7	B1	18343.054.000	MKS PLUS - Gehäuse Dichtung Gehäuse	VMQ PBT	korallenrot grün
1	7	B1	18343.062.000	MKS PLUS - Gehäuse Dichtung Gehäuse	VMQ PBT	korallenrot grau
2			16148.598.613	Verriegelung	PBT+ASA-GF	zinkgelb
3			16115.598.699	Verriegelungsschieber	PBT+ASA-GF	tiefschwarz
Typ	Pol-zahl	Kodierung	Teile-Nr.	Bezeichnung	Werkstoff	Farbe



Type	Part number	Specification	Material	Colour
1	18683.000.000	MKR PLUS - Gehäuse Verriegelungshebel Schieber Dichtung Gehäuse	CrNi PBT VMQ PBT	blank violett orange schwarz
2	18920.000.000	MKR PLUS - Gehäuse Verriegelungshebel Schieber Dichtung Gehäuse	CrNi PBT VMQ PBT	blank violett orange schwarz
Typ	Teile-Nr.	Bezeichnung	Werkstoff	Farbe

MKR PLUS

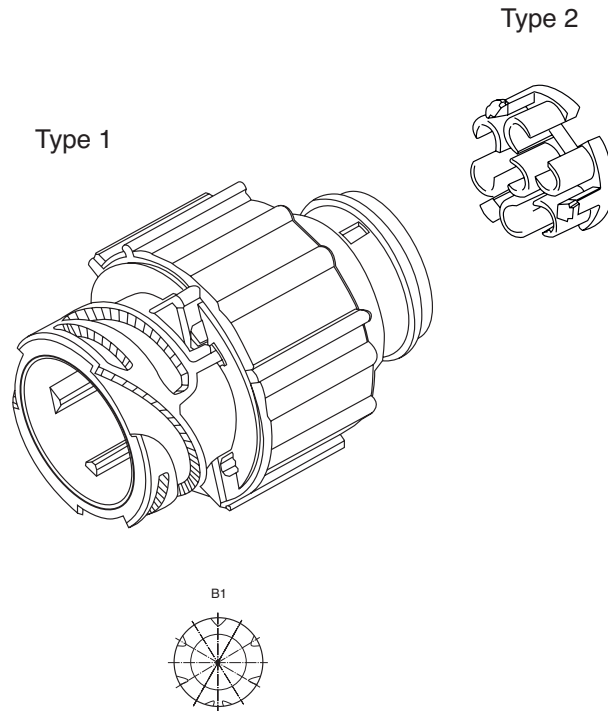
MKR PLUS Housing

Designed for wire straight or 90° angled, for convoluted tube and multicore cable. The connector side of the housings has various coding.

MKR PLUS

MKR PLUS Gehäuse

Ausgelegt für Endgehäuse in gerader oder 90° gewinkelter Ausführung bei Einsatz von Wellrohr oder Mantelleitung. Die Steckseite der Gehäuse ist unterschiedlich kodiert.



Type	No. of ways	Keying	Part number	Specification	Material	Colour
1	7	B1	16765.598.663	MKS PLUS - Gehäuse	PBT+ASA-GF	tiefschwarz
2			16148.598.613	Verriegelung	PBT+ASA-GF	zinkgelb
Typ	Pol-zahl	Kodierung	Teile-Nr.	Bezeichnung	Werkstoff	Farbe

MKR PLUS MKS PLUS

MKR PLUS Housing

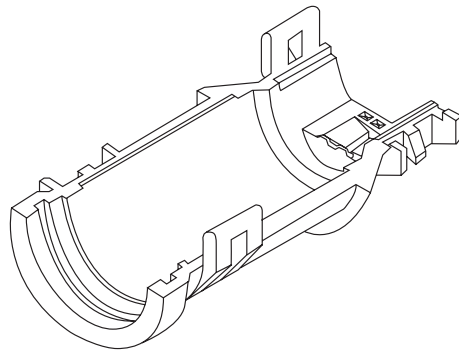
Wire entry straight or 90° angled, designed for convoluted tube or multicore cable.

MKR PLUS MKS PLUS

MKR PLUS Gehäuse

Endgehäuse für geraden bzw. 90° gewinkelten Leitungsabgang, ausgelegt für Wellrohr oder Mantelleitung.

Type 1



Type	Part number	Specification	Material	Colour	Foot-note
1	14439.625.699	Endgehäuse	PA66+PE	tiefschwarz	*1
Typ	Teile-Nr.	Bezeichnung	Werkstoff	Farbe	Fuß-note

*1 For multicore cable

*1 Für Mantelleitung

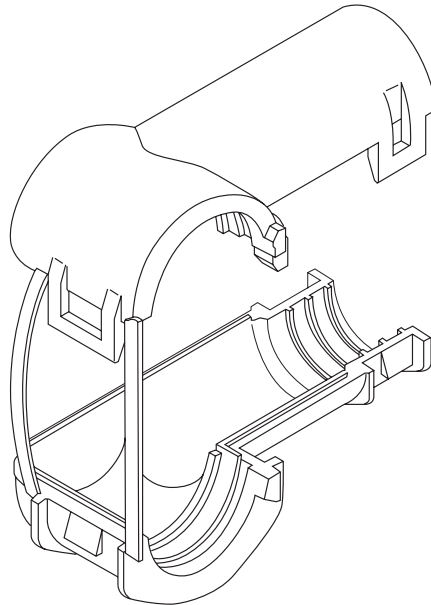
MKR PLUS MKS PLUS

Equipment

MKR PLUS MKS PLUS

Zubehör

Type 1



Type	Part number	Specification	Material	Colour	Foot-note
1	14830.625.699	Endgehäuse	PA66+PE	tiefschwarz	*1
1	14931.625.699	Endgehäuse	PA66+PE	tiefschwarz	*2
1	14873.625.699	Endgehäuse	PA66+PE	tiefschwarz	*3
1	14932.625.699	Endgehäuse	PA66+PE	tiefschwarz	*4
1	14828.625.699	Endgehäuse	PA66+PE	tiefschwarz	*5
Typ	Teile-Nr.	Bezeichnung	Werkstoff	Farbe	Fuß-note

*1 For multicore cable Ø 11 without over twist stop

*2 For convoluted tube NW 8.5 with over twist stop

*3 For convoluted tube NW 8.5 without over twist stop

*4 For convoluted tube NW 10 with over twist stop

*5 For convoluted tube NW 10 without over twist stop

*1 Für Mantelleitung Ø ohne Überdrehschutz

*2 Für Wellrohr NW 8,5 mit Überdrehschutz

*3 Für Wellrohr NW 8,5 ohne Überdrehschutz

*4 Für Wellrohr NW 10 mit Überdrehschutz

*5 Für Wellrohr NW 10 ohne Überdrehschutz

VKR PLUS / VKS PLUS MKR PLUS / MKS PLUS

Splash-proofed couplings, 12-way

These housings combine the 1.5 mm diameter (MKR PLUS / MKS PLUS) and 2.5 mm diameter (VKR PLUS / VKS PLUS) connector systems.

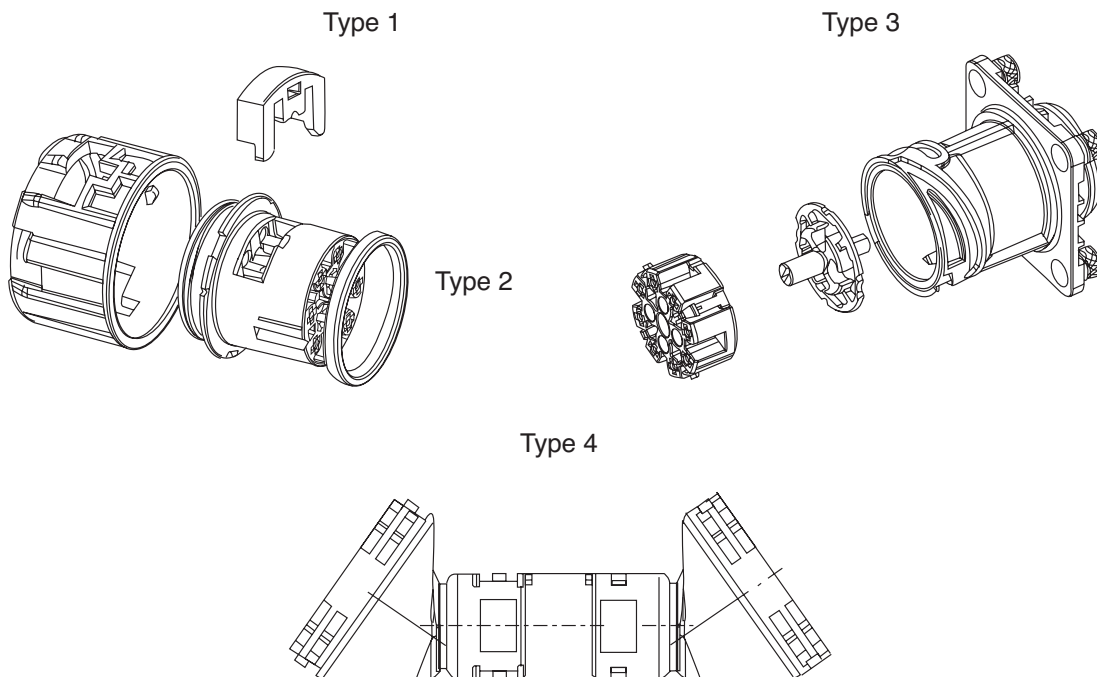
The 2.5 mm diameter connector system enables higher currents to be carried than permitted by the 1.5 mm diameter system.

VKR PLUS / VKS PLUS MKR PLUS / MKS PLUS

Spritzwassergeschützte Kupplungen, 12-polig

Diese Gehäuse kombinieren die Rundstecksysteme 1,5 mm Durchmesser (MKR PLUS / MKS PLUS) und 2,5 mm Durchmesser (VKR PLUS / VKS PLUS)

Das 2,5 mm Durchmesser Rundstecksystem ermöglicht die Übertragung höherer Ströme als sie das 1,5 mm Durchmesser System zuläßt.



Type	No. of ways	Part number	Specification	Material	Colour	Keying	Foot-note
1		14909.598.621	Verriegelungsschieber	PBT-GF	feuerrot		
2	12	18249.000.000	MKR PLUS - Gehäuse Dichtung Überwurfmutter Gehäuse	VMQ PBT PBT	korallenrot tiefschwarz tiefschwarz	18248	
3	12	18248.000.000	MKR PLUS - Gehäuse Innengehäuse Schieber	PBT PBT	tiefschwarz feuerrot	18249	
4		14284.000.000	Sicherungsträger				*1
Typ	Pol-zahl	Teile-Nr.	Bezeichnung	Werkstoff	Farbe	Kodierung	Fuß-note

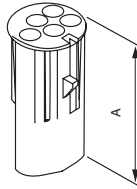
*1 For convoluted tube NW 13

*1 Für Wellrohr NW 13

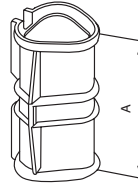
MKR PLUS MKS PLUS

MKR PLUS MKS PLUS

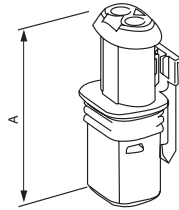
Type 1



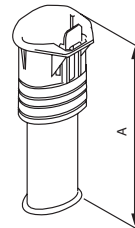
Type 2



Type 3

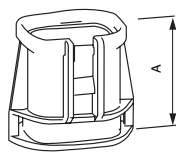


Type 4

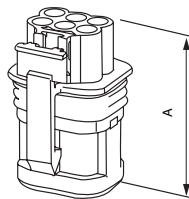


Type	A	Part number	Specification	Material	Colour
1	31	13236.568.699	MKR PLUS - Gehäuse	PA66+PE-GF13	schwarz
2	47	14569.592.661	MKR PLUS - Gehäuse	PBT-GF20	grau
3	39.85	18385.000.002	MKR PLUS - Gehäuse	PBT	grau
3	39.85	18625.000.002	MKR PLUS - Gehäuse	PBT	braun
4	55	18654.000.001	MKS PLUS - Gehäuse	PA6-GF25	schwarz
Typ	A	Teile-Nr.	Bezeichnung	Werkstoff	Farbe

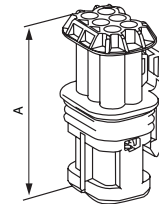
Type 1



Type 2



Type 3



Type	A	Part number	Specification	Material	Colour
1	26.5	18409.000.000	Potentialverteiler	PBT	gelb
2	31.45	18651.000.001	MKR / MKS PLUS	PBT	gelb
2	31.45	18732.000.001	MKR / MKS PLUS	PBT	schwarz
2	31.45	18733.000.001	MKR / MKS PLUS	PBT	grau
3	39.85	18650.000.001	MKR / MKS PLUS	PBT	gelb
3	39.85	18872.000.001	MKR / MKS PLUS	PBT	grün
3	39.85	18421.000.000	MKR / MKS PLUS	PBT	grau
Typ	A	Teile-Nr.	Bezeichnung	Werkstoff	Farbe